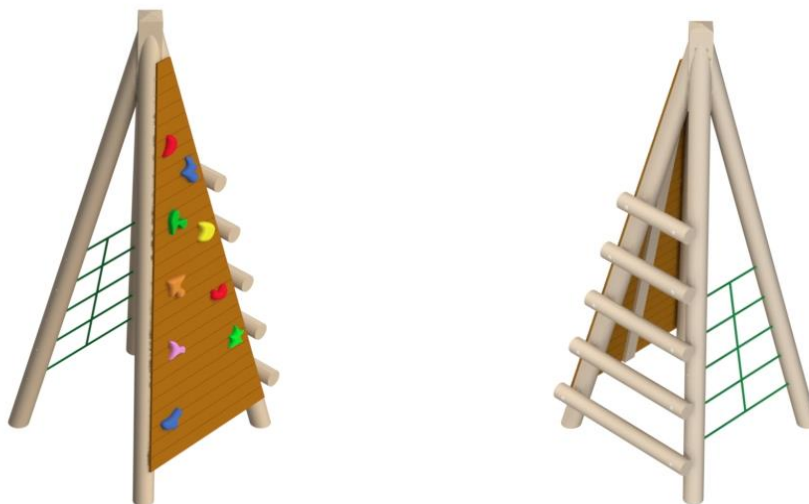


Piramide Robinia









Foto's en afbeeldingen kunnen afwijken van de leverantie. Deze zijn auteursrechtelijk beschermd en bedoelt ter indicatieve weergave.

Artikelnr.: 5028R
Typegoedkeuringsnr.: 058650TA_20200310
Normeringen: NEN-EN 1176-77

Omschrijving

Robinia hardhouten Piramide speeltoestel, voorzien van klimnet, klimwand, ladder en ingang. Ideaal speeltoestel voor zowel jongere als oudere kinderen. De Piramide is te gebruiken als speelhuisje en de verschillende spelelementen zorgen voor uitdagend spelen voor verschillende leeftijden.

Kenmerken

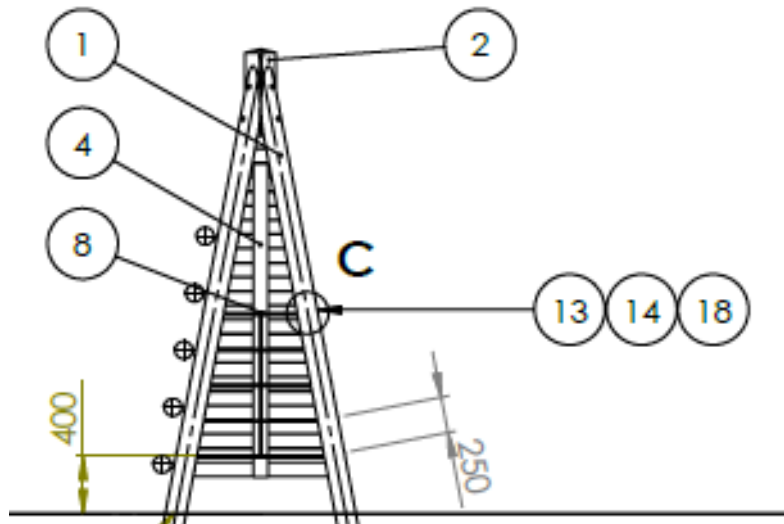
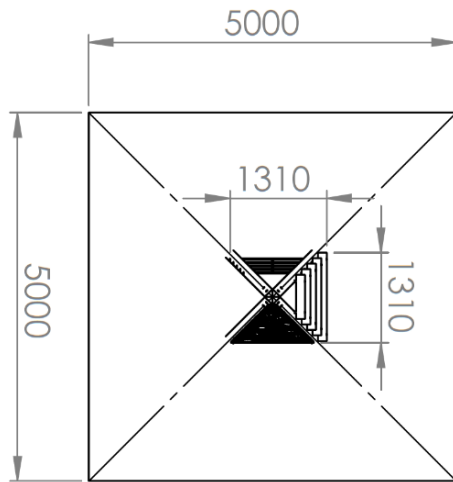
	Leeftijd	vanaf 2 jaar
	Lengte x breedte x hoogte	131 x 131 x 320cm
	Maximale valhoogte	200cm
	Minimale valzone	500 x 500cm
	Mindervalide geschikt	Nee
	Gewicht	N.t.b.

Speelfuncties

Klimmen, speelhuisje, rollenspel.



Valzone & afmetingen



Materialen

Staanders & liggers:	Robinia hardhout
Planken:	Itauba (of vergelijkbaar)
Touw:	Polyspun met staalkern (herculestouw)
Klimgrips:	Kunststof

Bovenstaande tekeningen geven de technische uitvoering weer en kunnen zonder voorafgaande kennisgeving worden gewijzigd.

Ondergronden

Product specifieke informatie

Valdemping	Ondergrond geschikt voor een valhoogte van 200cm
Oppervlakte ondergrond	25m ²



Algemene informatie ondergronden

Materiaal	Kenmerken	Laagdikte	Max. valhoogte
Bestrating/verharding			< 60cm
Natuurlijke bodem	Anders dan zie hieronder		< 100cm
Speel- zandbakzand		N.t.b.	< 100cm
Gras (geen klei)	Goed geworteld		< 150cm
Boomschors	Diam. 20 - 80mm	30cm 40cm	< 200cm < 300cm
Houtsnippers	Diam. 5 - 30mm	30cm 40cm	< 200cm < 300cm
Valdempend zand	Korrel 0,2 – 2mm	30cm 40cm	< 200cm < 300cm
Grind (ronde kiezel)	Korrel 2 – 8mm	30cm 40cm	< 200cm < 300cm
Kunstgras	Zonder valbreekplaten		< 60cm
Kunstgras met valbreekplaten	Valhoogtes in overleg	Leverbaar in div. diktes	Oplopend tot 300cm
Rubbertegels	Valhoogtes in overleg	Leverbaar in div. diktes	Oplopend tot 300cm
Gietrubber valondergrond	Valhoogtes in overleg	Leverbaar in div. diktes	Oplopend tot 300cm
Kurk valondergrond	Valhoogtes in overleg	Leverbaar in div. diktes	Oplopend tot 300cm
Overige	Valhoogte in overleg of na beproeving d.m.v. HIC-meting (volg. NEN-EN 1177)		

Foto's (indicatief)



