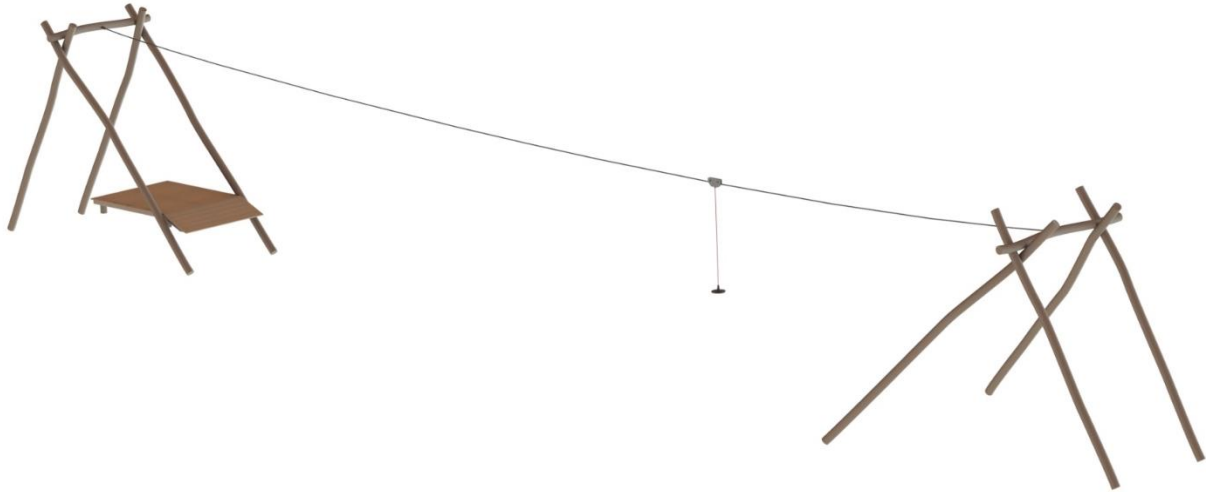


Onderhoudsinstructie Robinia kabelbaan



Voorbeeld van een Robinia kabelbaan (met of zonder startplateau).

Inleiding

Dit is een aanvullende onderhoudsinstructie, specifiek voor de door Sicuro Speeltoestellen geproduceerde Robinia hardhouten kabelbanen. Dit is een aanvulling op de 'Algemene handleiding Speeltoestellen' van Sicuro. Wanneer u deze mist, kunt u deze downloaden van de website of opvragen bij één van de medewerkers van Sicuro.

Acties

- Houd de ondergrond over een breedte van minimaal 200cm aan beide zijden van de kabel over de gehele lengte van de baan vrij van verontreiniging.
- Controleer de constructie op stabiliteit en loop de verbindingen na. Trek de verbindingen indien noodzakelijk aan.
- Controleer de kabel op roestvorming en of draadbreek van de gevlochten kabel. Bij roestvorming of draadbreek de kabel vervangen.
- Controleer de beschermplaatjes van de loopkat op de kabel, of deze de gehele opening afschermen. Indien deze ernstige slijtage vertonen, vervang dan de plaatjes en loopwielen.
- Controleer het pendelzit en de bescherm slang op beschadiging i.v.m. mogelijke beklemmingsrisico's. Wanneer de slang of zitting versleten is, vervang deze dan.
- Controleer de minimale obstakelvrije ruimte van 200cm aan het einde, door het pendelzit onder een hoek van 45 graden tegen de eindveer te trekken. Indien de afstand kleiner is dan 200cm tot , dient de eindveer zover naar voren geplaatst te worden, dat de afstand van het pendelzit tot de constructie of andere obstakels, minimaal 200cm is.
- Indien de vrije ruimte tijdens de gang van het pendelzit onder een belasting van **69,5 kg**, minder dan 35cm bedraagt, dient de kabel opgespannen te worden. Dit kunt u doen door aan de spanzijde de borgbout uit de vergrendel-pal los te halen en met behulp van een stalen staf de spanrol op te spannen, waarna u de vergrendel-pal weer vast zet.

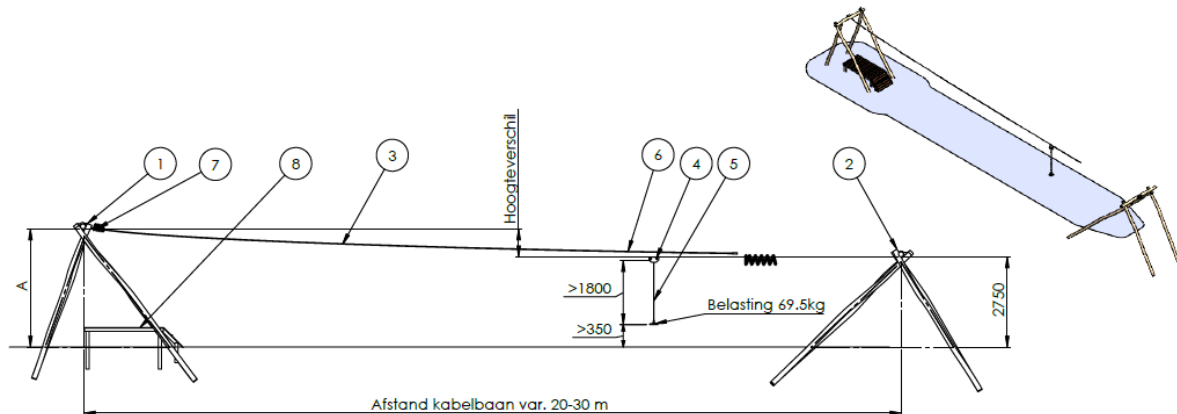
Bodemprofiel & fundatie

Ook na installatie dient fundatie en het bodemprofiel geïnspecteerd te worden, of deze



nog voldoet aan de eisen. Wanneer nodig dient er grond aan te worden gebracht om gaten/kuiten op te vullen. Zie hieronder de vereiste aan het afschot en de hoogte tussen het pendelzit en het maaiveld. Het hoogteverschil tussen start- en eindsectie wordt bij installatie gerealiseerd en gecontroleerd.

Let op! afmetingen zonder talut



Vereisten:

Initiële doorhang van de kabel: min. 3%

Vrije ruimte onder pendelzit met statische belasting 69.5 kg: >350 mm

Lengte pendelzit: 1800 - 2100 mm

Snelheid van de pendelzit: < 7 meter/seconde

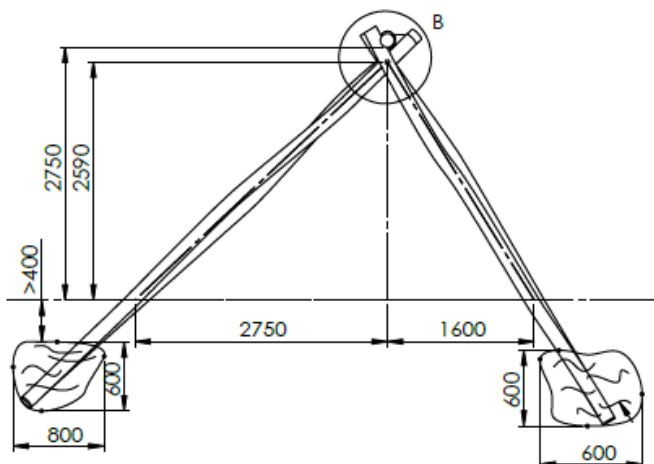
(zijte moet rennend bij te houden zijn)

Afstand circa	Hoogteverschil
20 m	590 - 790 mm
22,5 m	680 - 880 mm
25 m	710 - 910 mm
27,5 m	800 - 1000 mm
30 m	940 - 1140 mm

Fundatie

Op minimaal 40cm onder maaiveld zijn de staanders gestabiliseerd met beton (zie hieronder).

Wanneer de afstand tot het beton minder dan 40cm bedraagt, dient dit te worden aangevuld.



Opspannen kabel

- Steek een massieve stalen pen door de gaten van het spanelement (zie linker afbeelding).
- Schroef het borgboutje uit de borgpal (zie rechter afbeelding).
- Span nu de kabel zover op als noodzakelijk, waarbij rekening houdend dat de borgpal altijd in de vertanding valt.
- Schroef na het opspannen het borgboutje weer terug in de borgpal.

