

Calisthenics Buikspierbankje









Foto's en afbeeldingen kunnen afwijken van de leverantie. Deze zijn auteursrechtelijk beschermd en bedoelt ter indicatieve weergave.

Artikelnr.: 3109R
Typegoedkeuringsnr.: 069847TA_20230922
Normeringen: NEN-EN 1176-77 (NEN-EN 16899 in overleg)

Omschrijving

Het Calisthenics buikspierbankje is een basis calisthenicstoestel, voornamelijk geschikt voor het trainen van de buikspieren. Het toestel is standaard leverbaar in 15 en 20 graden hellingshoek en biedt het toestel de mogelijkheid om zowel de rechte als schuine buikspieren te trainen met diverse oefeningen, waarbij steun wordt geboden door het zitvlak en de stang om de voeten onder te steken. Het toestel maakt sporten in de openbare ruimte (ont)spannend en uitdagend, waarbij het geschikt is voor beginner en gevorderde.

Kenmerken

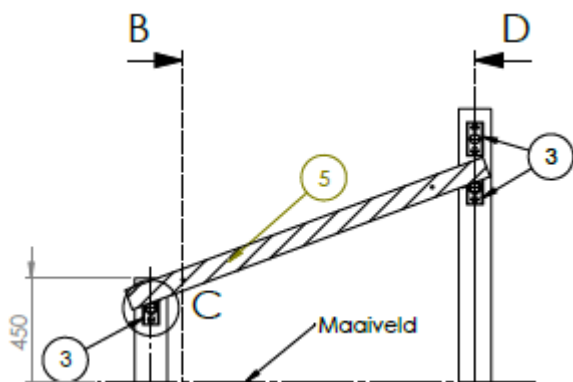
	Leeftijd	vanaf 12 jaar
	Lengte x breedte x hoogte	160 x 85 x 115cm
	Maximale valhoogte	90cm
	Minimale valzone	450 x 380cm
	Mindervalide geschikt	Nee
	Gewicht	N.t.b.

Sportfuncties

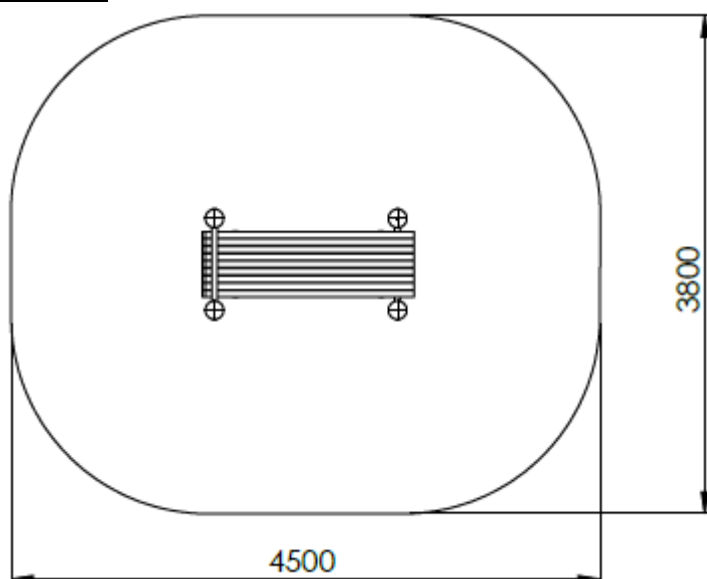
Calisthenics, Bootcamp, Urban Sports.



Valzone & afmetingen



Valzone



Materialen

Standers:	Robinia hardhout
Balken bankje:	Robinia hardhout
Stangen:	RVS

Bovenstaande tekeningen geven de technische uitvoering weer en kunnen zonder voorafgaande kennisgeving worden gewijzigd.

Ondergronden

Product specifieke informatie

Valdemping	Geschikt voor een valhoogte van 90cm.
Oppervlakte ondergrond	N.t.b., in verband met soort gebruik, wijkt dit af van de valzone.



Algemene informatie ondergronden

Materiaal	Kenmerken	Laagdikte	Max. valhoogte
Bestrating/verharding			< 60cm
Natuurlijke bodem	Anders dan zie hieronder		< 100cm
Speel- zandbakzand		N.t.b.	< 100cm
Gras (geen klei)	Goed geworteld		< 150cm
Boomschors	Diam. 20 - 80mm	30cm 40cm	< 200cm < 300cm
Houtsnippers	Diam. 5 - 30mm	30cm 40cm	< 200cm < 300cm
Valdempend zand	Korrel 0,2 – 2mm	30cm 40cm	< 200cm < 300cm
Grind (ronde kiezel)	Korrel 2 – 8mm	30cm 40cm	< 200cm < 300cm
Kunstgras	Zonder valbreekplaten		< 60cm
Kunstgras met valbreekplaten	Valhoogtes in overleg	Leverbaar in div. diktes	Oplopend tot 300cm
Rubbertegels	Valhoogtes in overleg	Leverbaar in div. diktes	Oplopend tot 300cm
Gietrubber valondergrond	Valhoogtes in overleg	Leverbaar in div. diktes	Oplopend tot 300cm
Kurk valondergrond	Valhoogtes in overleg	Leverbaar in div. diktes	Oplopend tot 300cm
Overige	Valhoogte in overleg of na beproeving d.m.v. HIC-meting (volg. NEN-EN 1177)		

Foto's (indicatief)



