

Balancerladder Zig-zag



Foto's en afbeeldingen kunnen afwijken van de leverantie. Deze zijn auteursrechtelijk beschermd en bedoelt ter indicatieve weergave.

Artikelnr.: 5048RG
Typegoedkeuringsnr.: N.t.b.
Normeringen: NEN-EN 1776-77

Omschrijving

De Balancerladder Zig-zag is een eenvoudig speel-balanceer element gemaakt van Robinia hardhout, voorzien van schuin van elkaar geplaatste treden. Het toestel daagt kinderen op een eenvoudige manier uit tot bewegen door al balancerend over de ladder te gaan. Een ideaal toestel om op een laagdrempelige manier uit te nodigen tot het trainen van de motoriek. Hierbij is het toestel naast los toe te passen, ook erg leuk als onderdeel in een balanceerparcours, waar deze met meerdere balanceerelementen in routen is gekoppeld, om zo nog meer uitdaging te bieden. Doordat de valhoogte onder de 60cm blijft, is deze ook te plaatsen op verharding.

Kenmerken

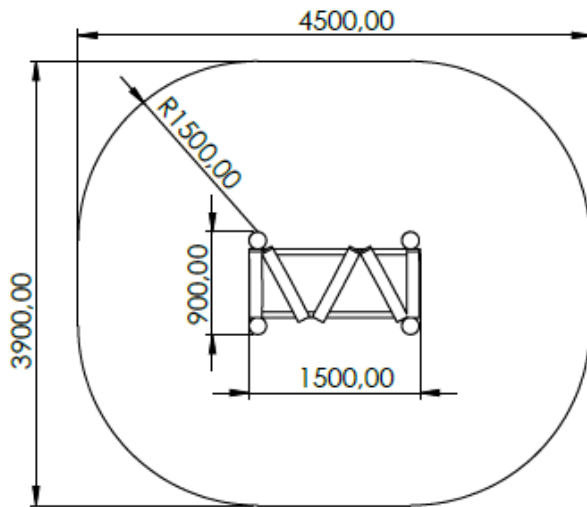
	Leeftijd	vanaf 2 jaar
	Lengte x breedte x hoogte	150 x 90 x ca. 25cm
	Maximale valhoogte	<60cm
	Minimale valzone	450 x 390cm
	Mindervalide geschikt	Nee
	Gewicht	N.t.b.

Speelfuncties

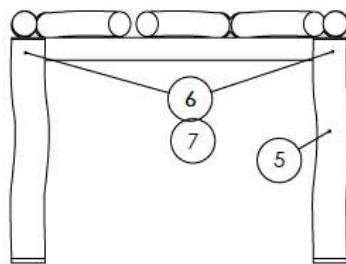
Balanceren & natuurlijk spelen.



Valzone & afmetingen



Bovenkant staander gelijk met bovenkant balk



Materialen

Staanders & liggers: Robinia hardhout
Balkjes: Robinia hardhout

Bovenstaande tekeningen geven de technische uitvoering weer en kunnen zonder voorafgaande kennisgeving worden gewijzigd.

Ondergronden

Product specifieke informatie

Valdemping	N.v.t.
Oppervlakte ondergrond	Ca. 17m ²

Algemene informatie ondergronden

Materiaal	Kenmerken	Laagdikte	Max. valhoogte
Bestrating/verharding			< 60cm
Natuurlijke bodem	Anders dan zie hieronder		< 100cm
Speel- zandbakzand		N.t.b.	< 100cm
Gras (geen klei)	Goed geworteld		< 150cm



Boomschors	Diam. 20 - 80mm	30cm 40cm	< 200cm < 300cm
Houtsnippers	Diam. 5 - 30mm	30cm 40cm	< 200cm < 300cm
Valdempend zand	Korrel 0,25 – 8mm	30cm 40cm	< 200cm < 300cm
Grind (ronde kiezel)	Korrel 0,25 – 8mm	30cm 40cm	< 200cm < 300cm
Kunstgras	Zonder valbreekplaten		< 60cm
Kunstgras met valbreekplaten	Valhoogtes in overleg	Leverbaar in div. diktes	Oplopend tot 300cm
Rubbertegels	Valhoogtes in overleg	Leverbaar in div. diktes	Oplopend tot 300cm
Gietrubber valondergrond	Valhoogtes in overleg	Leverbaar in div. diktes	Oplopend tot 300cm
Kurk valondergrond	Valhoogtes in overleg	Leverbaar in div. diktes	Oplopend tot 300cm
Overige	Valhoogte in overleg of na beproeving d.m.v. HIC-meting (volg. NEN-EN 1177)		

Foto's (indicatief)

